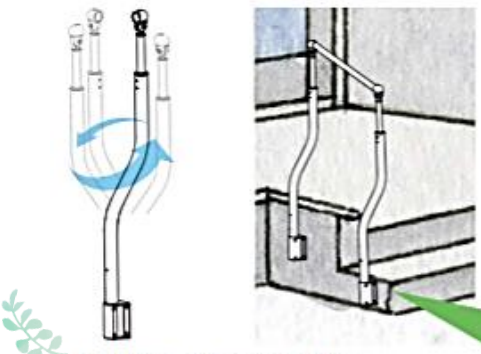


今回のテーマ **手すりを欲しい所まで寄せられる支柱** 🖐️

今回は11月に発売したマツ六の支柱をご紹介します。従来の支柱だと建てるのが難しかったケースにも対応できる、痒い所に手が届く商品です！

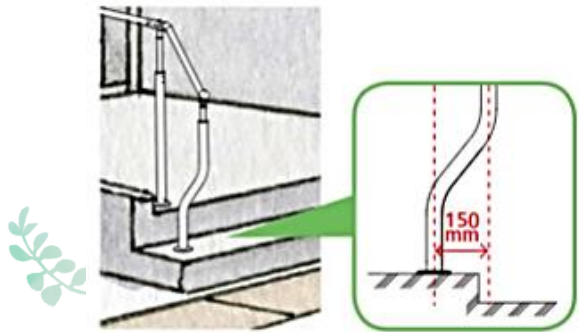
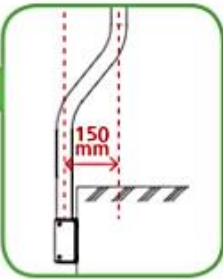
BAUHAUS フリーR レール 埋め込み式Sエンド支柱

支柱を固定する位置と手すり棒を固定する位置が横に150mmずれたカーブ形状の支柱です。
 障害物を避けたい場合や、敷地境界線のそばまで手すりをのびたい場合などに最適です。
 カラーはステンカラーとダークブロンズの2色展開。



支柱はどの向きを向いてもOK！

埋め込み式Sエンド支柱と支柱用側面ブラケット(N)を併用し、通行幅を確保しつつ手すりを体に近い位置へ寄せることができます。



段差近くでコアやアンカー下穴までのへりあき寸法をとらなければならない場合や、グレーチングや側溝蓋などで支柱が立てられない場合でも、手すりは段差の上くらいまで寄せることができます。

住宅リフォーム・福祉用具以外・販売
株式会社ハピネス
 【指定事業所番号：1670202298】
 富山県高岡市野村 1355-9
 ☎️：(0766)54-6114
 FAX：(0766)54-6214



高さ調節機能がありますので、現場や身体状況に応じて高さを変更することができます 😊 気になる方はぜひお問い合わせください 🙌