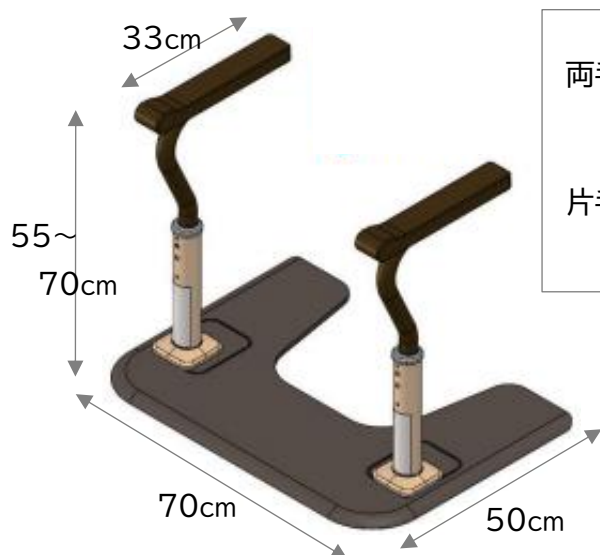


* Happiness News * Vol.65

今回のテーマ **スムーディ 〈トイレ用〉** 🏠

今回は業界初の消臭剤入りのトイレ用手すりをご紹介します！便器の形状により、挟み込みタイプが使えなかった方や洗浄便座のスイッチにより設置できなかった方におすすめです♪



両手すり XPN-L80832
340 単位/月

片手すり XPN-L80833
300 単位/月

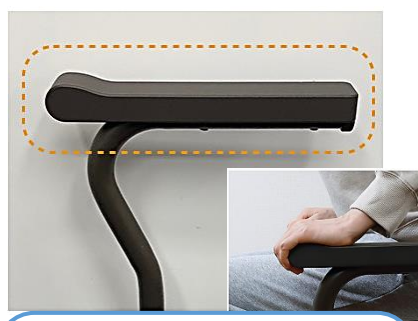
業界初！
消臭剤入り樹脂製ベ
ースカバーで水拭き
OK! ✨



商品特徴



片手すりにもでき、既設の壁付け手すりと併用するなど、トイレ環境に合わせて柔軟に対応可能！



デザイン性と使いやすさを兼ねた『スムーディカーブ』握りやすく、腕・ひじを載せやすい♪



支柱が1本なので干渉しにくく、空間ができてリモコン操作もしやすい♪

住宅リフォーム・福祉用具以外・販売
株式会社ハピネス

【指定事業所番号：1670202298】

富山県高岡市野村 1355-9

☎️：(0766)54-6114

FAX：(0766)54-6214



Instagram

汚れても拭き取りやすく、ベースもすべりにくいので安心・安全です😊
すっきりとしたシンプルデザインと機能性がおすすめの商品です😊